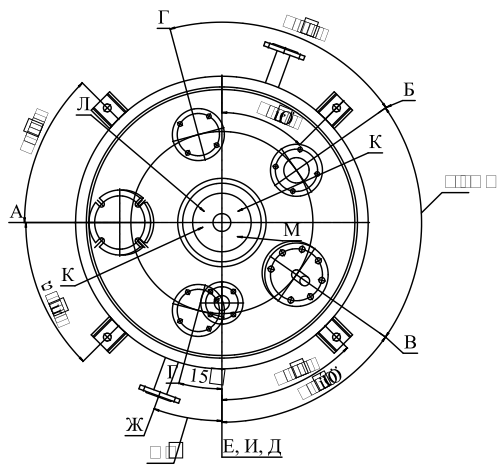
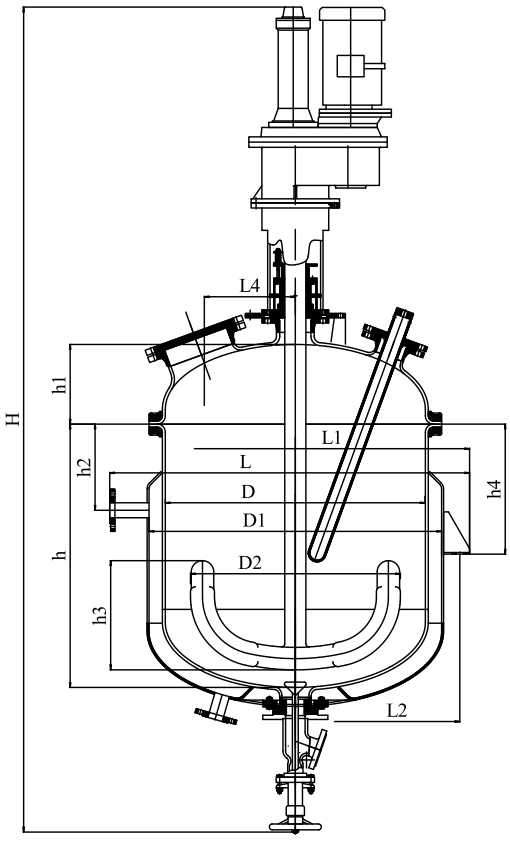




c

$V = 0,4^3; 0,63^3;$



	0,4-4-2		0,4-2-2		0,63-4-2		0,63-2-2	
	100/1	0,6	200/1	0,6	100/1	0,6	200/1	0,6
	65/1	0,6	65/1	0,6	100/1	0,6	100/1	0,6
	65/ 20	0,6/-	65/ 20	0,6/-	100/ 20	0,6/-	100/ 20	0,6/-
	65/2	0,6	65/2	0,6	100/2	0,6	100/2	0,6
	40/1	0,6	40/1	0,6	40/1	0,6	40/1	0,6
	10 1	-	10 1	-	10 1	-	10 1	-
	40/2	0,6	40/2	0,6	40/2	0,6	40/2	0,6
	50/80	1,0/1,0	50/80	1,0/1,0	50/80	1,0/1,0	50/80	1,0/1,0
	10/2	-	10/2	-	10/2	-	10/2	-
	15	-	15	-	15	-	15	-
	15	-	15	-	15	-	15	-
	-	-	-	-	-	-	-	-