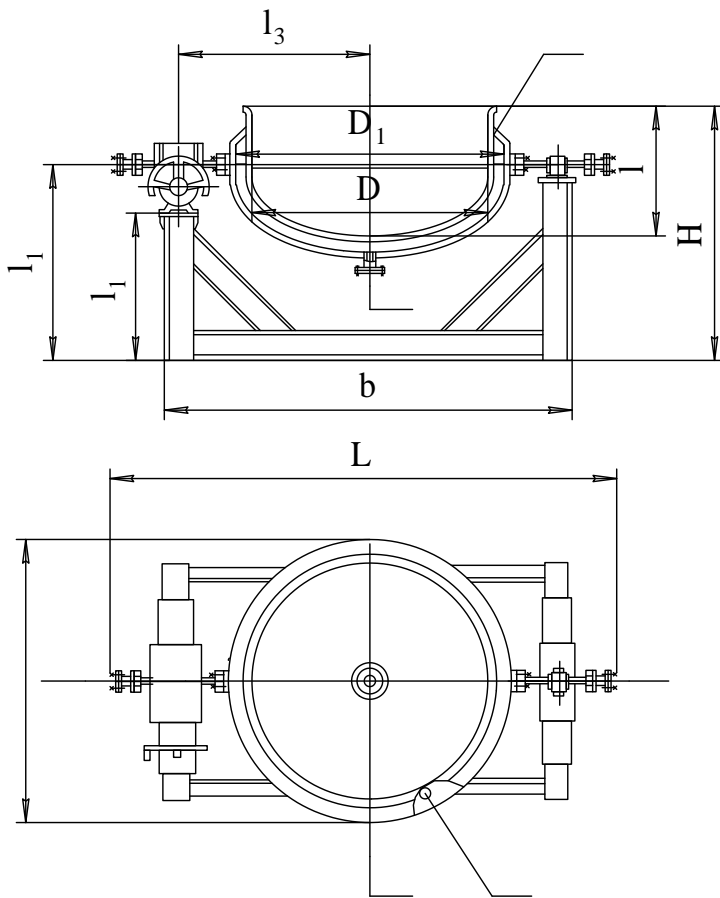




()



()

, (/ ²)
 - 06 (6,0)
 :
 - 20 200° C
 - 20 150° C
 :
 pH=11- 20 130° C
 pH=12 - 20 110° C
 pH=13 - 20 90° C
 pH=14 - 20 80° C
 - 20 200° C

	,
/	25
/	25
/	25
/ /	10 1

	, 3	, 3	D ₁	D ₂	L ₁	L ₂	L ₃	b ₁	b ₂				e ,
										L	B	H	
0,063-12-01	0,063	0,03	600	700	325	664	428	577	1165	1665	810	864	370
0,16-12-01	0,16	0,025	800	900	432	728	492	677	1365	1865	1045	958	535
0,25-12-01	0,25	0,064	1000	1100	420	840	604	778	1540	2045	1230	1100	580
0,4-12-01	0,4	0,077	1200	1300	475	936	700	877	1745	2245	1440	1220	770
0,63-12-01	0,63	0,108	1400	1500	570	1040	815	977	1965	2465	1700	1370	960