

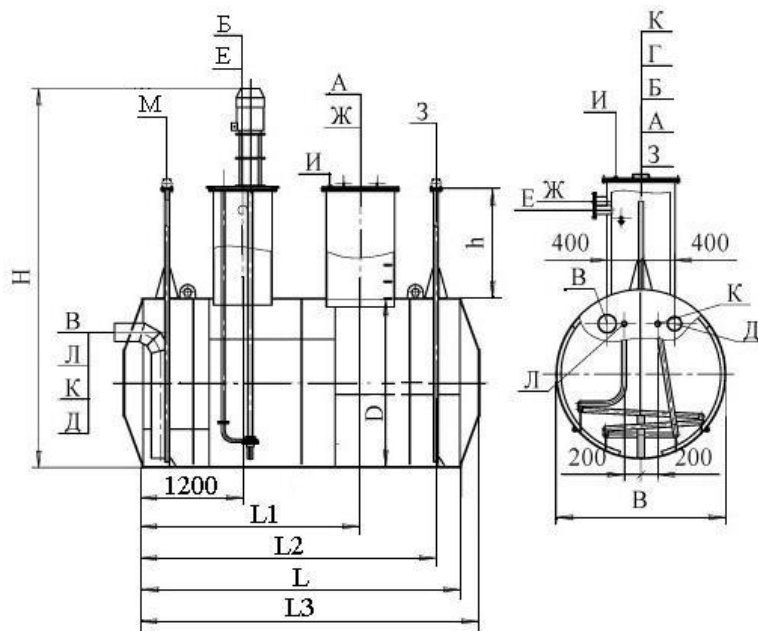
ЕМКОСТИ ПОДЗЕМНЫЕ ДРЕНАЖНЫЕ

Емкость подземная дренажная предназначена для слива и хранения остатков, светлых и темных нефтепродуктов, нефти, масел, конденсата, в том числе в смеси с водой из технологических сетей (трубопроводов) и аппаратов на время ремонта установок на предприятиях нефтеперерабатывающей, нефтехимической и газовой отраслей промышленности.

Емкость состоит из цилиндрической обечайки, закрытой с обеих сторон коническими днищами. Сверху на обечайке установлены два люка-лаза и трубопровод замерного устройства. Люк-лаз предназначен для осмотра внутреннего оборудования и поверхности емкости при техническом обслуживании и ремонтах. На фланец люка-лаза устанавливается агрегат электронасосный во взрывозащищенном исполнении. Для слива дренажной жидкости из емкости в зимний период предусмотрен подогреватель, выполненный в виде спирали из труб. Для удобства обслуживания внутри емкости установлена металлическая лестница, а на люке-лазе предусмотрены ступени. Внутри емкости, с правой стороны, для сглаживания колебаний жидкости при замерах установлен отбойник.

При необходимости поддержания в аппарате заданного температурного режима емкость может быть укомплектована внутренним змеевиком.

Таблица штуцеров



Обозначение	Назначение	Проход условный Ду, мм
А	Люк-лаз	800
Б	Установка электронасосного агрегата	800 (700)
В	Вход среды	200
Д	Выход среды (аварийный)	150
Е	Вход пара	100
Ж	Выход воздуха	100
З	Для уровнемера	50
И	Для терморпары	M27x2
К	Вход (выход) теплоносителя	50
Л	Выход (вход) теплоносителя	50
М	Выход остатка (сифон)	50

Основные размеры

Обозначение	Объём м ³	D	L	L1	L2	L3	h	H	B
ЕП-12,5-0,07-Н-3	12,5	2000	3800	2600	3500	4330	1300	4575	2140
ЕП-12,5-0,07-3								3400	
ЕП-16-0,07-Н-3	16	2000	4800	3600	4500	5330	1300	4575	2140
ЕП-16-0,07-3								3400	
ЕП-20-0,07-Н-3	20	2400	4200	2800	3700	4875	900	4575	2540
ЕП-20-0,07-3								3400	
ЕП-25-0,07-Н-3	25	2400	5200	3800	4700	5875	900	4575	2540
ЕП-25-0,07-3								3400	
ЕП-40-0,07-Н-3	40	2400	8400	7000	7900	9075	900	4575	2540
ЕП-40-0,07-3								3400	
ЕП-63-0,07-Н-3	63	3000	8400	7000	7900	9295	1000	5285	3140
ЕП-63-0,07-3								4100	

**Обозначение при заказе: (опросный лист № 5)
ЕП-12,5-0,07-Н-3**

Емкость подземная -, объём 12,5 м³ - рабочее давление 0,07 МПа - с насосным агрегатом - со змеевиком

