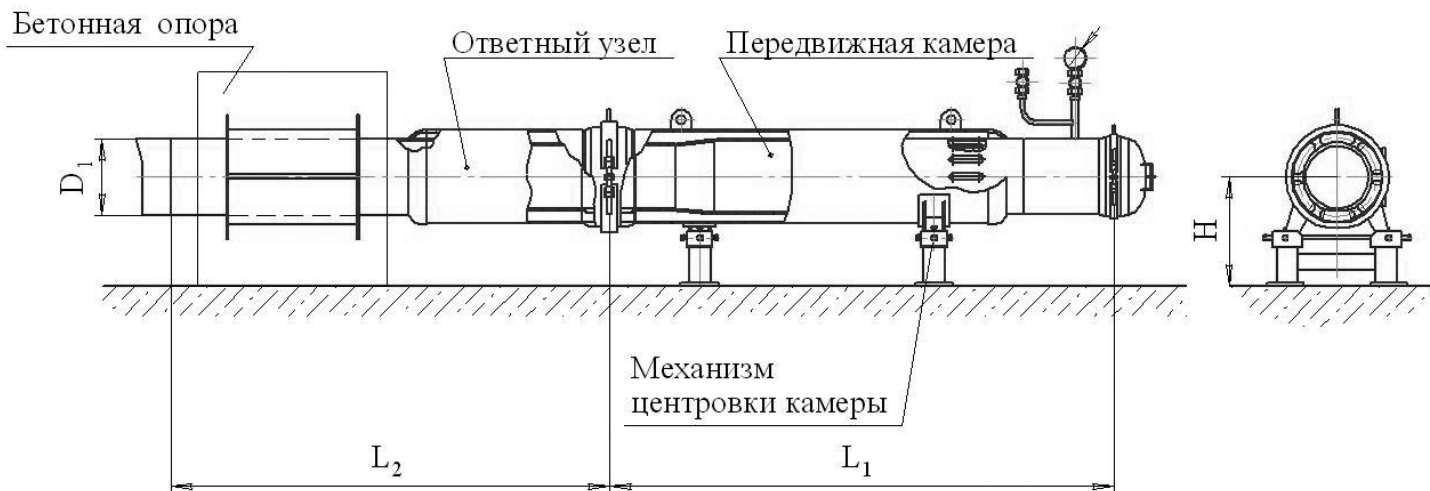


## ПЕРЕДВИЖНЫЕ КАМЕРЫ ЗАПУСКА (ПРИЕМА) СРЕДСТВ ОЧИСТКИ И ДИАГНОСТИКИ ДЛЯ НЕФТЕГАЗОПРОВОДОВ

Передвижные камеры предназначены для периодического пуска по трубопроводу (резервных нитках, речных переходах) очистных устройств и средств внутритрубной диагностики с последующим перемещением камеры на другой узел запуска (приема).

### Однозатворная камера



### Основные размеры

Обозначение	D1	L1	L2	H
	мм			
КО-200-Пу-УХЛ(ХЛ)-Н(Г)	219	2650	1300	800
КО-250-Пу-УХЛ(ХЛ)-Н(Г)	273	2650	1300	800
КО-300-Пу-УХЛ(ХЛ)-Н(Г)	325	3570	1750	800
КО-350-Пу-УХЛ(ХЛ)-Н(Г)	377	4620	2300	800
КО-400-Пу-УХЛ(ХЛ)-Н(Г)	426	4500	2300	900
КО-500-Пу-УХЛ(ХЛ)-Н(Г)	530	6180	2500	950
КО-700-Пу-УХЛ(ХЛ)-Н(Г)	720	5400	2500	1100
КО-800-Пу-УХЛ(ХЛ)-Н(Г)	820	6700	3500	1200
КО-1000-Пу-УХЛ(ХЛ)-Н(Г)	1020	9270	4500	1300
КО-1200-Пу-УХЛ(ХЛ)-Н(Г)	1220	9510	5000	1420

### Двухзатворная камера

