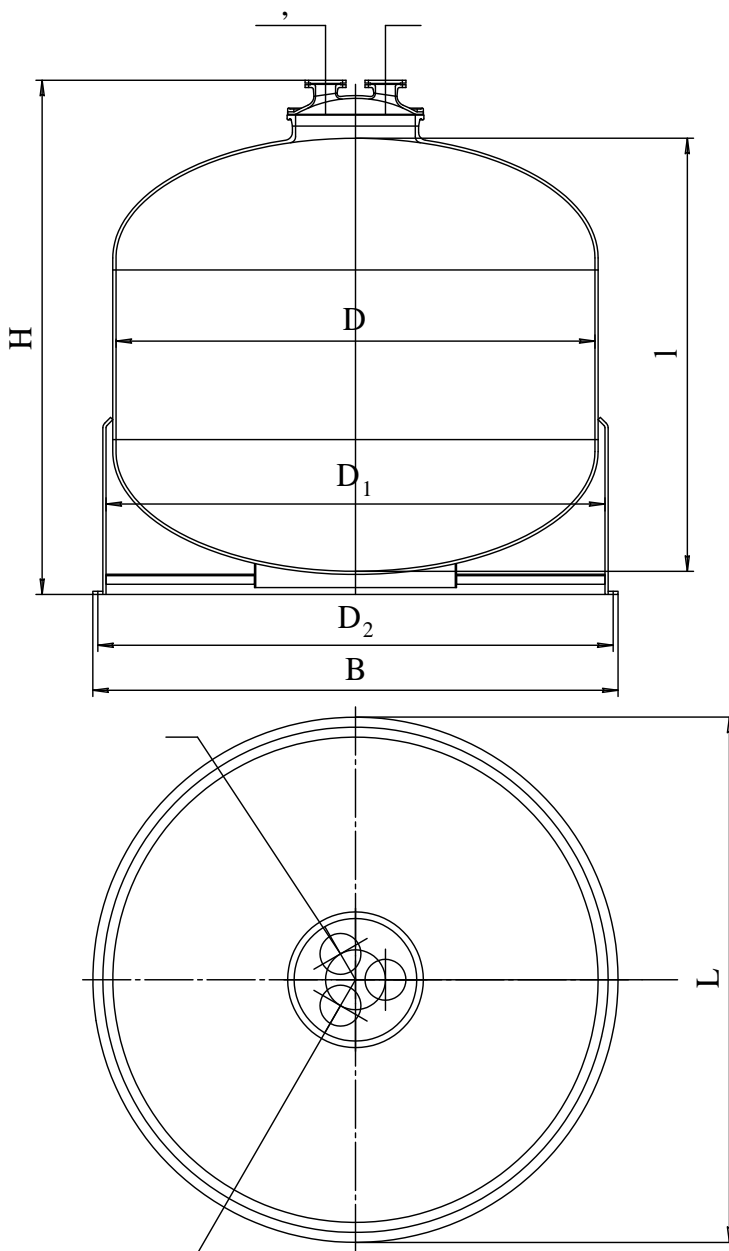




(/ ³):
 (300 . . .) 0,07 (0,7) 0,04
 .) 0,3 (3,0) - 0,04 (300 . . .)
 - 20 30 60 60



	3,2-31-12	4,0-31-12
, ³	3,2	4,0
D,	1800	1800
D₁,	1950	1950
D₂,	2030	2030
l,	1600	2250
, :		
, L	2100	2100
, B	2100	2100
, H	1950	2600
, 	2040	2700

\tilde{O}

	V = 3,2 ³	V = 4,0 ³
/ /	100	100
/ /	100	100
/ /	100	100