



C

1-4

0,063

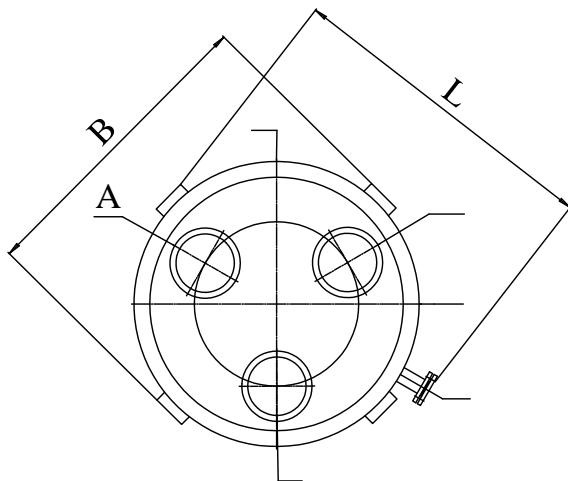
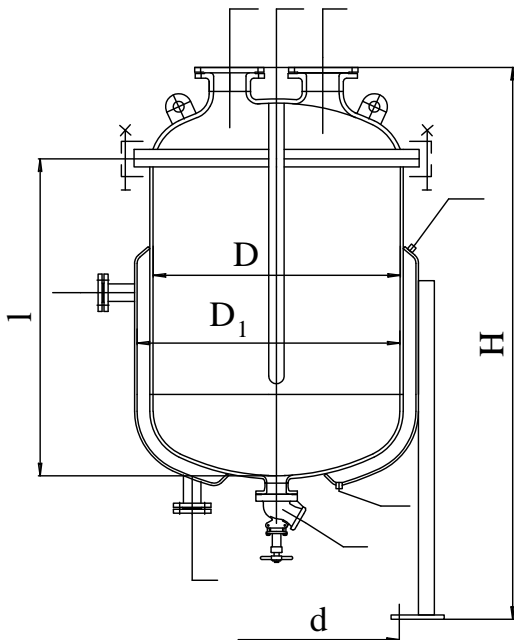
10,0<sup>3</sup>

( / <sup>3</sup>):

, -0,6(6,0)

0,04 (300 . . . )

-0,6(6,0)



	0,063-4-12	0,1-4-12	0,16-4-12	0,25-4-12
, <sup>3</sup>	0,063	0,1	0,16	0,25
, <sup>3</sup>	0,0093	0,046	0,056	0,1
<b>D,</b>	508	508	600	700
<b>D<sub>1,</sub></b>	600	600	700	800
<b>d,</b>	580	580	580	680
<b>l,</b>	391	591	691	791
, :				
<b>, L</b>	830	830	830	930
<b>, B</b>	890	890	942	1040
<b>, H</b>	1216	1416	1530	1643
,	240	282	305	460

	0,063-4-12	0,1-4-12	0,16-4-12	0,25-4-12
/ /	80	80	80	80
/ /	80	80	80	80
/ /	20	20	20	20
/ /	1,5/80	1,5/80	1,5/80	1,5/80
/ /	80/50	80/50	80/50	80/50
/ /	40	40	40	40
/ /	40	40	40	40
/ /	10 1	10 1	10 1	10 1
/ /	10 1	10 1	10 1	10 1