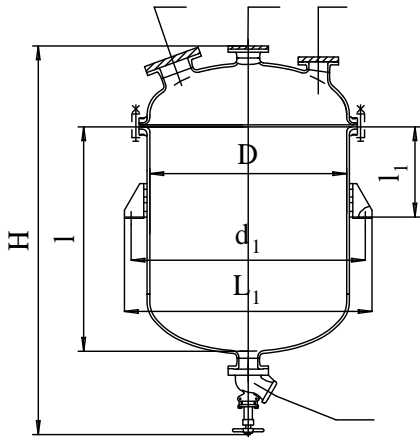
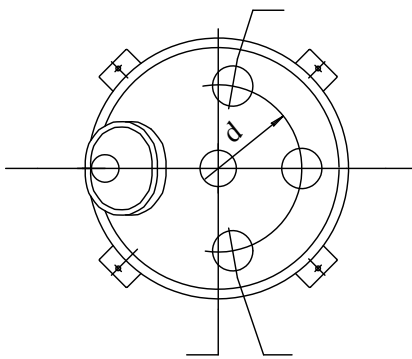




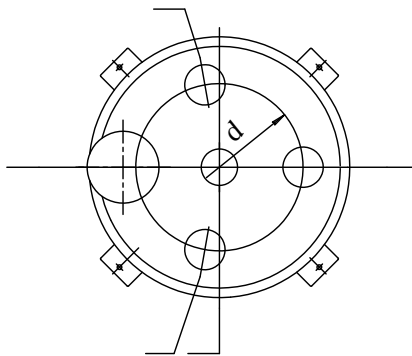
1-4



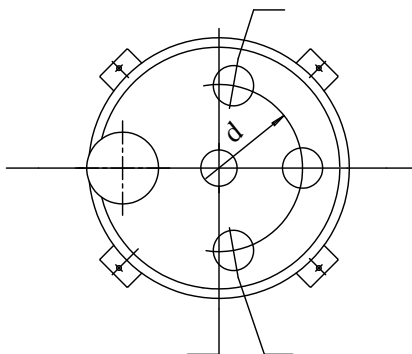
1,6-6,3³



1,0³



0,4 0,63³



0,063 10,0³
(/ ²):
, -03 (3,0)
0,04 (300 . . .)

	0,4-2-12	0,63-2-12	1,0-2-12	1,6-2-12	2,5-2-12	4,0-2-12	6,3-2-12
, ³	0,4	0,63	0,1	1,6	2,5	4,0	6,3
D,	800	900	1000	1200	1400	1600	1800
l,	810	1010	1140	1240	1430	1695	2250
l₁,	400	400	550	450	600	640	700
L₁,	1068	1158	1268	1664	1664	1684	2184
d,	560	640	700	850	950	1100	1200
d₁,	1024	1114	1224	1420	1620	1940	1620
, :							
, L	818	918	1028	1228	1428	1632	1832
, B	818	918	1028	1228	1428	1632	1832
, H	1660	1805	2080	2375	2625	3060	3670
, 	480	570	838	1025	1430	2200	2950

	V=0,4 ³	V=0,63 ³	V=1,0 ³	V=1,6 ³	V=2,5 ³	V=4,0 ³	V=6,3 ³
/ /	100	100	150	325 400	325 400	400	400
/ /	65	100	100	100	100	100	100
/ /	65	100	100	100	100	100	100
/ /	65	100	100	100	100	100	100
/ /	100	100	100	100	100	100	100
/ /	80/ 50	80/ 50	100/ 80	100/ 80	100/ 80	100/ 80	100/ 80
/ /	-	-	-	100	100	100	100