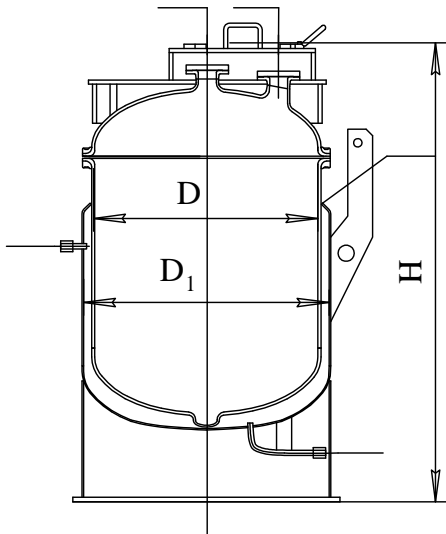
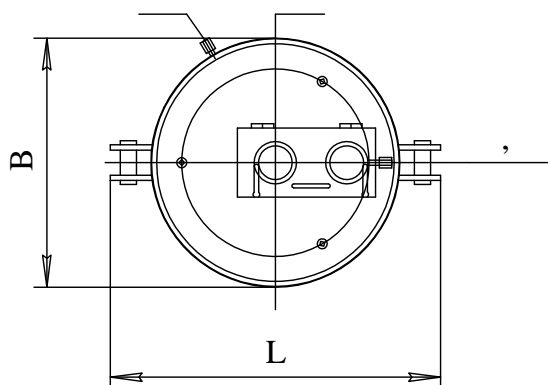
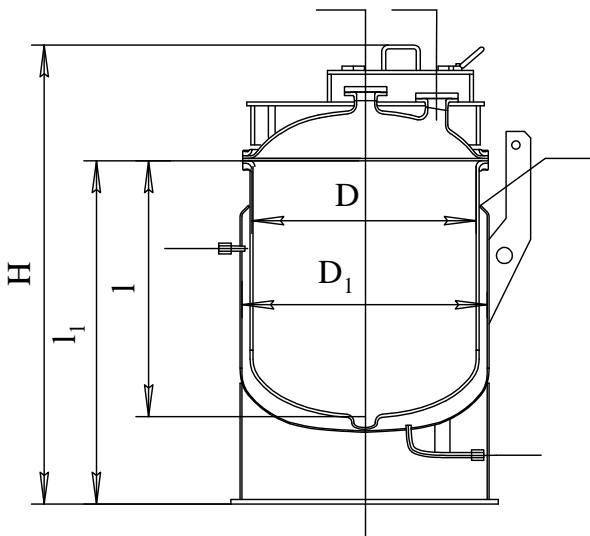




1,0-2-12



(0,4; 0,63)-4-12



, (/ ³):
 : - 0,07 (0,7)
 : - 0,3 (3,0)
 : - 0,2 (2,0)
 , °C:
 : - -10 +70 - -30 +70
 : - -10 +70 - -30 +70

	0,4-4-12	0,63-4-12	1,0-2-12
, ³	0,4	0,63	1,0
D,	800	900	1000
D₁,	900	1000	1100
D₂,	940	1040	1140
l,	810	1010	1140
l₁,	1040	1220	1350
, :			
, L	1200	1300	1420
, B	940	1040	1140
, H	1400	1610	1925
,	680	950	1140

	V=0,4 ³	V=0,63 ³	V=1,0 ³
/ ()	65	65	65
/ () /	65	65	65
/ () /	25	25	25
/ () /	25	25	25
/ /	10 1	10 1	10 1