

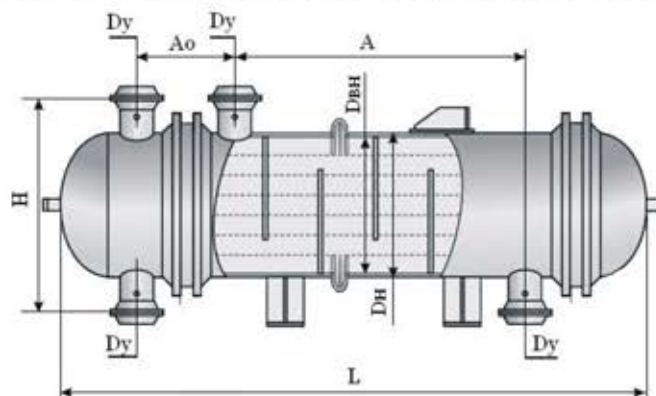
## АППАРАТЫ ТЕПЛОБМЕННЫЕ КОЖУХОТРУБЧАТЫЕ С НЕПОДВИЖНЫМИ ТРУБНЫМИ РЕШЕТКМИ И КОМПЕНСАТОРОМ НА КОЖУХЕ

ТУ У 00217432-012-202

Предназначены для нагрева и охлаждения жидких и газообразных сред при температурах теплообмениваемых сред от минус 20 °С до плюс 400 °С в технологических процессах нефтяной, химической, нефтехимической и газовой промышленности.

Условное давление 1,0 МПа (10 кгс/см<sup>2</sup>); 1,6 МПа (16 кгс/см<sup>2</sup>); 2,5 МПа (25 кгс/см<sup>2</sup>)

Размещение отверстий под трубы в трубных решетках и перегородках по вершинам треугольников



### Технические характеристики теплообменников

Диаметр кожуха, мм		Давление Ру, МПа	Число ходов	d <sub>н</sub> т/о труб	Поверхность теплообмена, м <sup>2</sup>						L, мм	H, мм	Dy, мм	A, мм	A <sub>0</sub> , мм	Масса (не более), кг,	
					1000	1500	2000	3000	4000	6000							9000
159	-	1,6; 2,5	1	20	1	1,5	2,0	3,5			1400-3400	430	80	620-2620	-	265	
				25	-	-	2	3									
273	-	1,6; 2,5	1	20	4	6	8,5	12,5			1450-6450	544	100	600-2600	-	710	
				25	3	5,0	6,5	10,5									
325	-	1,6; 2,5;	1	20		9,5	12,5	19	25		2200-4700	596	100	570-2600	440	800	
				25		7,5	10	14,5	19,5								
			2	20		8,5	11	17	22,5		2170-4670					745	
				25		6,5	9	13	17,5								
426	400	1,0; 1,6; 2,5;	1	20		23	34	46	68		2790-6790	726	150	1520-5550	445; 460; 530	1850	
				25		17	26	35	52								
			2	20		21	31	42	63		2720-6720					1940	
				25		16	24	31	47								
-	600	1,0; 1,6; 2,5;	1	20		51	77	102	154		2940-6840	1060	200	1450-5450	520; 545	3510 3180	
				25		41	62	82	124								
			2	20		48	73	97	146		2910-6910					3740	
				25		38	58	77	116								
			4	20		44	66	88	132								
				25		34	51	68	101								
-	800	1,0; 1,6; 2,5;	1	20		92	140	186			3140-7130	1254	250	1400-5450	630; 645; 650	6000 5420	
				25		74	112	149									
			2	20		90	135	179			3190-7190					6010	
				25		71	106	142									
			4	20		83	125	169									
				25		64	97	129									
-	1000	1,0; 1,6; 2,5;	1	20			220	295	444	667	4170-7320	1458	300	650	760	10870	
				25			182	244	366	551							
			2	20			214	286	430	648						4260-7350	10830
				25			175	234	353	530							
			4	20			202	270	406	610							
				25			163	218	329	494							
6	20			203	272	409	614										
	25			160	214	322	486										
-	1200	1,0; 2,5;	1	20				426	642	949	5300-7380	1662	350	3300-5300	785	13620	
				25				348	525	790							
			2	20				415	626	942						5430-10460	19660
				25				338	509	766							
			4	20				396	596	897							
				25				318	479	722							
			6	20				397	597	900							
				25				316	476	716							

