



Все многообразные теплообменные кожухотрубчатые аппараты предназначены для нагрева и охлаждения жидких и газообразных сред в технологических процессах на предприятиях химической, нефтехимической, нефтеперерабатывающей, газовой промышленности, а также для подогрева воды в системах отопления и горячего водоснабжения жилых, общественных и промышленных зданий.

Завод "Красный Октябрь" изготавливает все виды теплообменных кожухотрубчатых аппаратов согласно предоставленных опросных листов или по техническим проектам.

Высокое качество и надежность изготавливаемого оборудования обеспечивается:

- многолетним опытом производства;
- сотрудничеством с ведущими научно-исследовательскими институтами;
- максимальным учетом интересов и пожеланий заказчика.

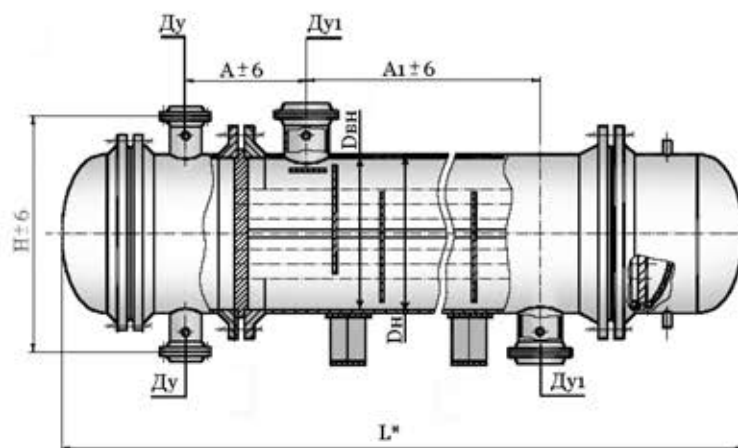
АППАРАТЫ ТЕПЛОБМЕННЫЕ КОЖУХОТРУБЧАТЫЕ С ПЛАВАЮЩЕЙ ГОЛОВКОЙ

ТУ У 29.2-00217432-012-2002

Предназначены для нагрева и охлаждения жидких и газообразных сред в технологических процессах нефтяной, химической и газовой отраслях промышленности.

Теплообменники кожухотрубчатые многоходовые по трубному пространству, вертикальные и горизонтальные по исполнению. Материальное оформление в зависимости от применяемых сред и рабочих параметров.

Дизайн, применяемые материалы, основные расчетные характеристики и параметры отвечают мировым стандартам.



Технические характеристики теплообменников

Диаметр кожуха, мм		Давление Ру, МПа	dн т/о труб	Число ходов	Поверхность теплообмена, м ²			L, мм	H, мм	Ду, мм	Ду1, мм	А, мм	А1, мм	Масса (не более), кг.
Ди	Дв				3000	6000	9000							
325	-	1,6; 2,5; 4,0	20	2	13	26	-	3960-	600	100	100	450	2350-	1550
			25		10	20	-	6705						5350
426	400	1,6; 2,5; 4,0; 6,3	20	2	23	46	-	3690-	714-810	100	100	500-550	2500-5250	2750
			25		19	38	-	6750						2650
530	500	1,6; 2,5; 4,0; 6,3; 8,0	20	2	38	76	-	3835	954 - 1130	150	150	550-800	2200-5200	4430
			25		31	62	-	7400						4270
630	600	1,6; 2,5; 4,0; 6,3; 8,0	20	2	-	117	176	6900-	1060	200	200	600-	5100-	6720
			4	-	107	160	6705							5350
			25	2	-	96	144	10800	1300	200	200	1000	8100	6500
			4	-	86	129	6705							5350
-	800	1,6; 2,5; 4,0; 6,3; 8,0	20	2	-	212	318	7465	1060	250	250	700 -	5100	14250
			4	-	197	295	-	14150						
			25	2	-	170	255	11000	1300	250	250	1250	7200	13850
			4	-	157	235	-							13710
-	1000	1,6; 2,5; 4,0; 6,3	20	2	-	346	519	7615	1558	300	300	750 -	5000	23000
			4	-	330	495	-	22850						
			25	2	-	284	426	11250	1860	300	300	1330	7200	23050
			4	-	267	400	-							22800
-	1200	1,6; 2,5; 4,0; 6,3	20	2	-	514	771	7655	1780	300	300	820 -	4760	35500
			4	-	494	741	-	35400						
			25	2	-	423	635	11400	1900	300	300	1400	7760	33500
			4	-	403	604	-							33400
-	1400	1,6; 2,5; 4,0	20	2	-	715	1072	7915	1980	350	350	1020	4660	34460
			4	-	693	1040	-	34450						
			25	2	-	584	876	11100	2000	350	350	1270	7660	35550
			4	-	561	841	-							35500

