

АППАРАТЫ ТЕПЛОБМЕННЫЕ КОЖУХОТРУБЧАТЫЕ С U - ОБРАЗНЫМ ТРУБНЫМ ПУЧКОМ

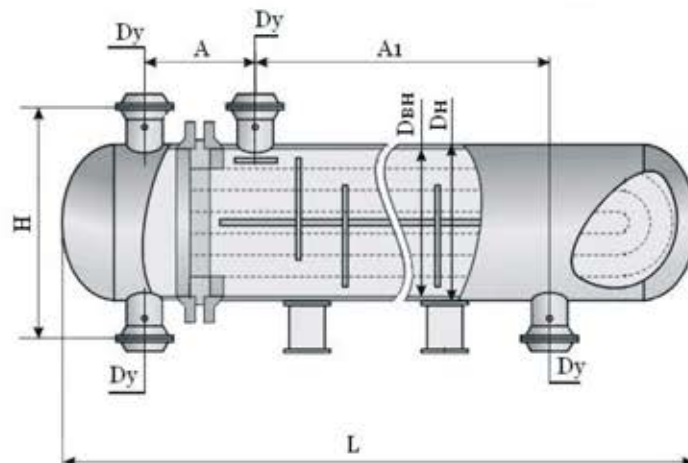
ТУ У 00217432-012-202

Предназначены для нагрева и охлаждения жидких и газообразных сред в технологических процессах химической, нефтехимической и газовой промышленности.

Температура теплообмениваемых сред от минус 30 °С до плюс 400 °С.

Рабочая среда - взрывоопасная, пожароопасная и среды, относящиеся к 1-4 классу опасности.

Условное давление 1,6 МПа (16 кгс/см²); 2,5 МПа (25 кгс/см²); 4,0 МПа (40 кгс/см²)



Технические характеристики теплообменников

Диаметр кожуха, мм		Давление Ру, МПа	Число ходов	d _н т/о труб	Поверхность теплообмена, м ²			L, мм	H, мм	Dy, мм	A, мм	A ₁ , мм	Масса (не более), кг,
Dн	Dвн				3000	6000	9000						
325	-	2,5	2	20 25	13 10	26 20	-	3805- 6550	600	100	450	2500; 5500	1250
-	400	2,5	2	20 25	23 19	49 38	-	3940- 6940	714	100	500	2500; 5500	2500
-	500	2,5	2	20 25	43 34	85 66	-	4070- 7100	954	150	550	2500; 5500	3700
-	600	1,6; 2,5	2	20 25	-	120 99	178	7225- 7290	1060	200	600	5400	5250
-	800	1,6; 2,5; 4,0	2	20 25	-	224 178	331	7300- 10550	1354	250	700	5400; 8400	12850
-	1000	1,6; 2,5	2	20 25	-	383 311	565	7905- 10960	1558	300	750	5500; 8500	17000
-	1200	1,6; 2,5	2	20 25	-	564 471	831	8020- 11100	1780	300	800 850	5400; 8400	22200
-	1400	1,6; 2,5	2	20 25	-	790	1160	8350- 11865	1980	350	1000	5200; 8200	31000

