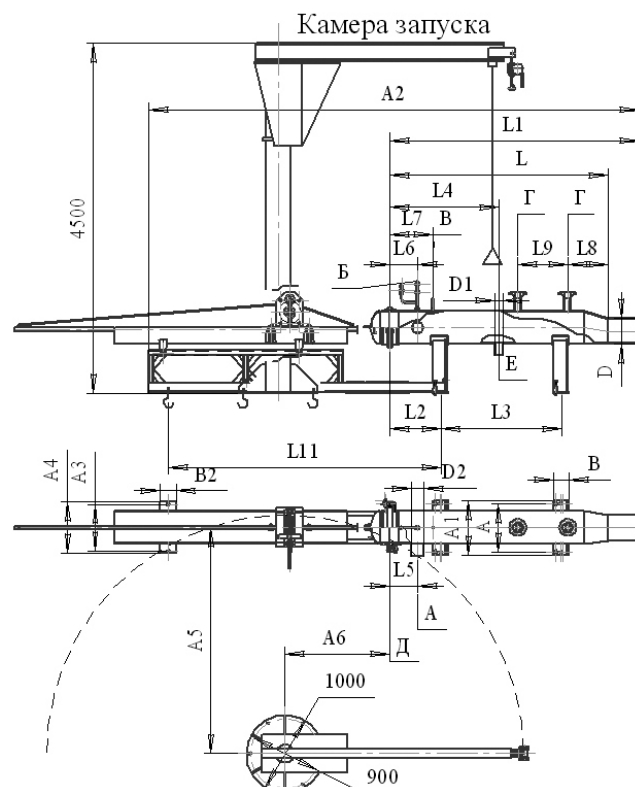
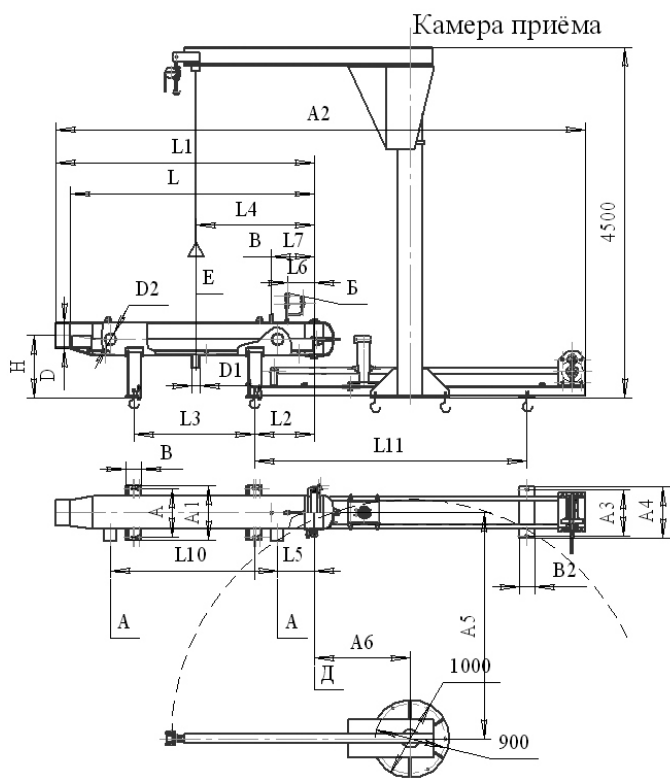


**УСТАНОВКИ ЗАПУСКА (ПРИЕМА) СРЕДСТВ ОЧИСТКИ И ДИАГНОСТИКИ
ДЛЯ НЕФТЕГАЗОПРОВОДОВ**

Установки запуска (приема) средств очистки и диагностики состоят из камеры и механизма запасовки (извлечения) средств очистки и диагностики в комплекте с консольным краном (для камер с $D_u > 300$ мм).



Основные размеры

D _у , мм	Назначение	D _в , мм	L	L1	L2	L3	L4	L5	L6	L7	L8	L9	L10	L11	H
			мм												
150	3 П	159	2250	2650	900	2000	1150	250	250	450	310	470	-	-	800
200	3 П	219	2250 2180	2650	900	2100	1150	250	250	450 500	380	470	-	-	800
250	3 П	273	2250 2180	2650	900	2100	1150	250	250	450 500	380	560	-	-	800
300	3 П	325	2800 2720	3200	650	1550	1400	350	350	550	420	640	-	3500	1000
350	3 П	377	2800 2720	3200	650	1550	1400	350	350	550	420	740	-	3500	1000
400	3 П	426	3900	4500	850	2300	1500	450	450	650	700	820	-	2000	900
500	3 П	530	3900	4500	850	2300	1500	450	450	650	700	1000	-	2000	900
700	3 П	720	4800	5400	1050	3000	1900	485	485	1485	-	-	-	2200	1100
800	3 П	820	6100	6700	1250	3500	2250	2250 600	400	520	-	-	-	350	1200
1000	3 П	1020	4430 6620	5630 7820	570	3000 5200	2000	1400 1500	500	1000	-	-	-	2070 1080	1300
1200	3 П	1220	4530 6730	5730 7930	570	3000 5200	2000	1500	500	1000	-	-	-	2070 1080	1400
1400	3 П	1420	4550 6750	5750 7950	570	3000 5000	- 2320	800 5320	500	1100 1200	-	-	-	2070 1080	1400

