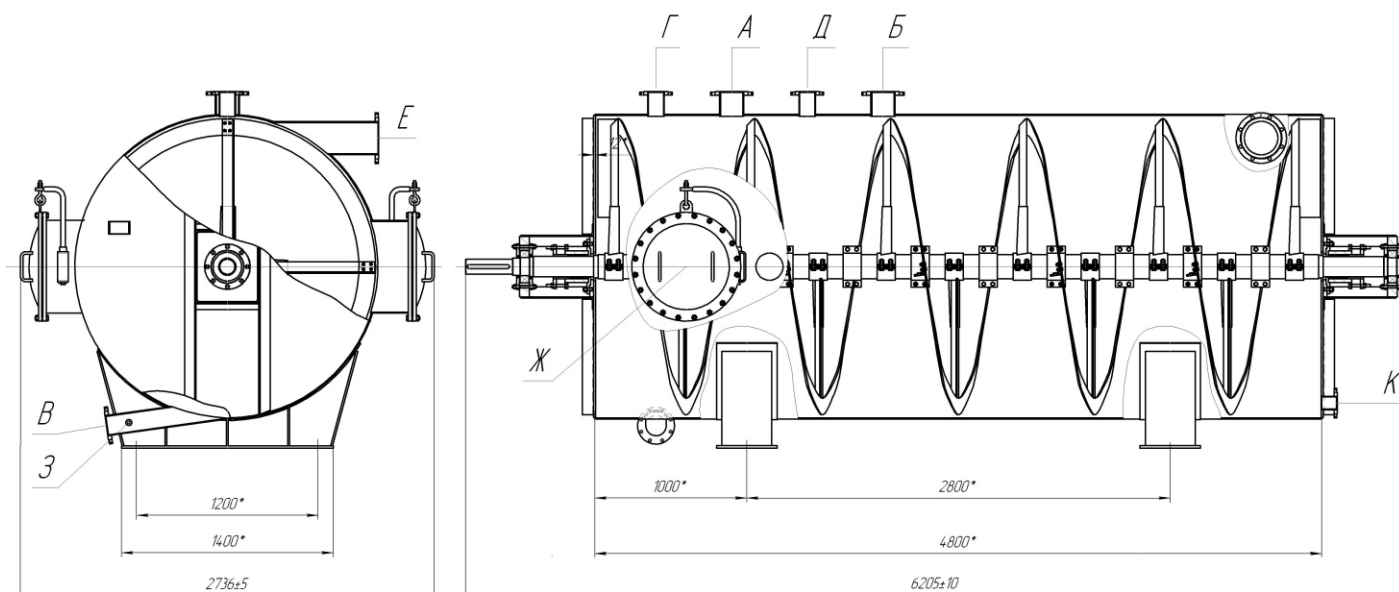


## УТФЕЛЕМЕШАЛКА

Предназначена для оснащения сахарноперерабатывающих заводов.



## Техническая характеристика

Наименование	Значение
Номинальный объем, м <sup>3</sup>	15,0
Рабочее давление, МПа	атмосферное
Рабочая температура, °С	30
Рабочая среда	маточный утфель
Частота вращения мешалки, об/мин	7,2
Мощность двигателя, кВт	5
Группа аппарата по ОСТ 26-291-94	5 <sup>б</sup>
Основной конструктивный материал	Ст3

## Таблица штуцеров

Обозначение	Наименование	Кол-во	Проход условный, Ду, мм	Давление условное, Ру	
				МПа	кгс/см <sup>2</sup>
А	Впуск кристаллизата	1	150	1,0	10
Б	Воздухоотвод	1	150	1,0	10
В	Выпуск кристаллизата в насос	1	125	1,0	10
Г	Впуск кристаллизата из насоса	1	100	1,0	10
Д	Впуск кристаллизата из напорной мешалки	1	100	1,0	10
Е	Технологический	1	200	1,0	10
Ж	Люк	2	600	0,63	6,3
З	Штуцер для датчика температуры	1	M20×1,5	1,0	10
К	Штуцер для датчика уровня	1	80	1,0	10

Утфелемешалки изготавливаются объемом от 6,0 м<sup>3</sup> до 60,0 м<sup>3</sup>

Возможны изменения технических характеристик по техническому заданию заказчика.

