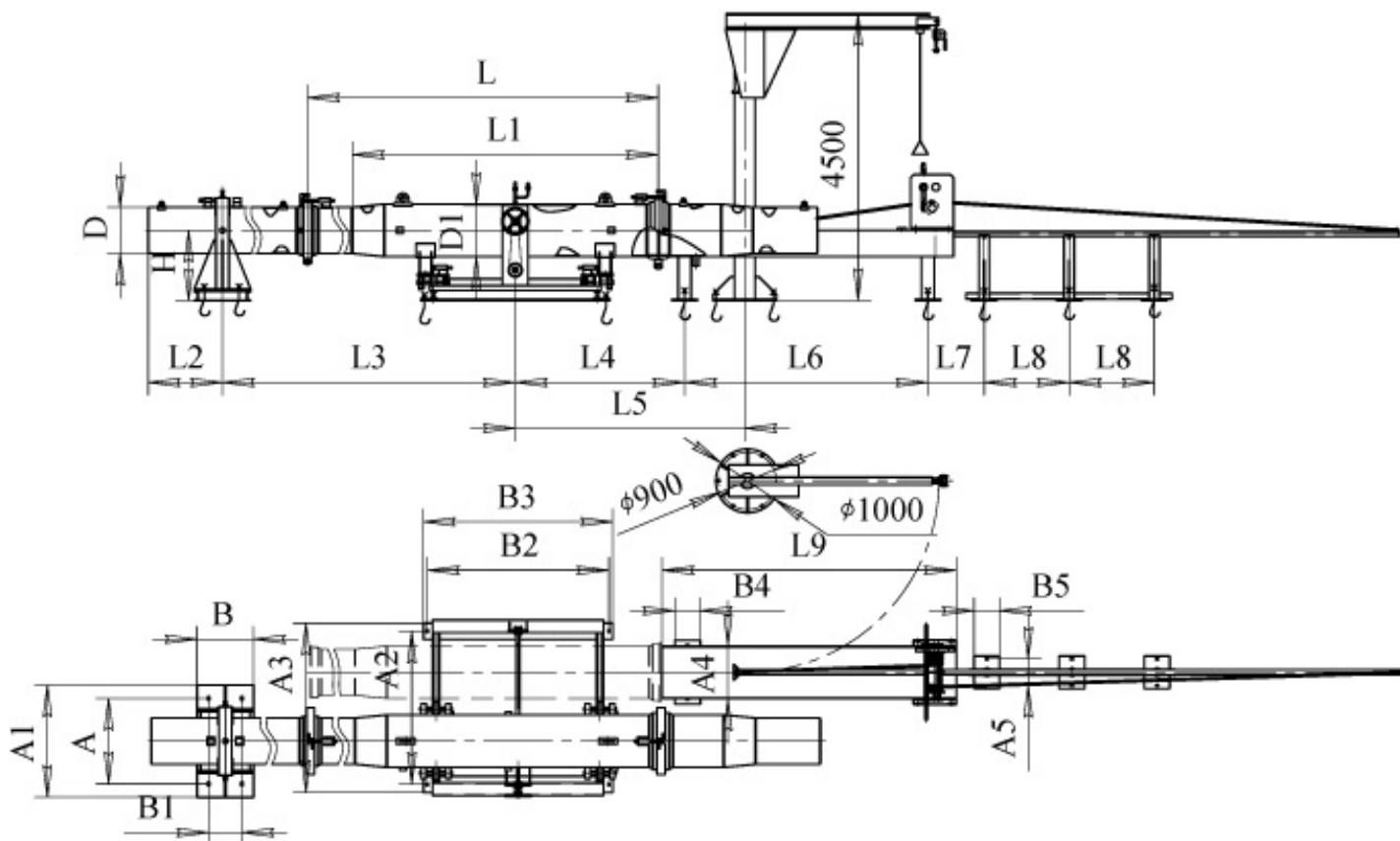


**ВЫДВИЖНЫЕ КАМЕРЫ ЗАПУСКА (ПРИЕМА) СРЕДСТВ ОЧИСТКИ И ДИАГНОСТИКИ  
ДЛЯ НЕФТЕГАЗОПРОВОДОВ**

Выдвижные камеры запуска (приема) предназначены для периодического запуска, пропуска, приема очистных устройств и средств диагностики. Выдвижные камеры запуска (приема) устанавливаются непосредственно на магистральном трубопроводе, при этом отпадает необходимость в создании отводных веток трубопровода и запорной арматуры, которые необходимы при использовании стационарных и передвижных камер.



Основные размеры

Обозначение	Dy	L	L1	L2	L3	L4	L5	L6	L7	L8	L9	H
	мм											
КВЗ-500-Пу-УХЛ(ХЛ)-Н(Г)	500	6180	5580	1150	4250	3500	6100	5200	800	1100	6000	900
КВЗ-700-Пу-УХЛ(ХЛ)-Н(Г)	700	5400	5000	1150	3850	3100	5500	4800	1000	1300	5500	1100
КВЗ-1000-Пу-УХЛ(ХЛ)-Н(Г)	1000	9720	8070	1150	6000	5260	9860	9200	1000	2000	10000	1300
КВЗ-1200-Пу-УХЛ(ХЛ)-Н(Г)	1200	10000	8500	1150	6150	5400	10250	970	1000	2500	10500	1400
КВЗ-1400-Пу-УХЛ(ХЛ)-Н(Г)	1400	11000	9000	1150	6550	5900	11250	10700	1000	3000	11500	1500

Продолжение таблицы

Обозначение	D	D1	A	A1	A2	A3	A4	A5	B	B1	B2	B3	B4, B5
	мм												
КВЗ-500-Пу-УХЛ(ХЛ)-Н(Г)	530	720	1240	1640	2190	2540	740	400	520	885	3460	3580	400
КВЗ-700-Пу-УХЛ(ХЛ)-Н(Г)	720	1020	1540	1940	2790	3140	1040	400	520	885	2850	3000	400
КВЗ-1000-Пу-УХЛ(ХЛ)-Н(Г)	1020	1220	1740	2140	3190	3540	1240	450	1000	1400	5850	6000	400
КВЗ-1200-Пу-УХЛ(ХЛ)-Н(Г)	1220	1420	1940	2340	3590	3940	1440	450	1000	1460	6350	6500	400
КВЗ-1400-Пу-УХЛ(ХЛ)-Н(Г)	1420	1600	2120	2520	3950	4300	1620	500	1500	1900	6850	7000	400

