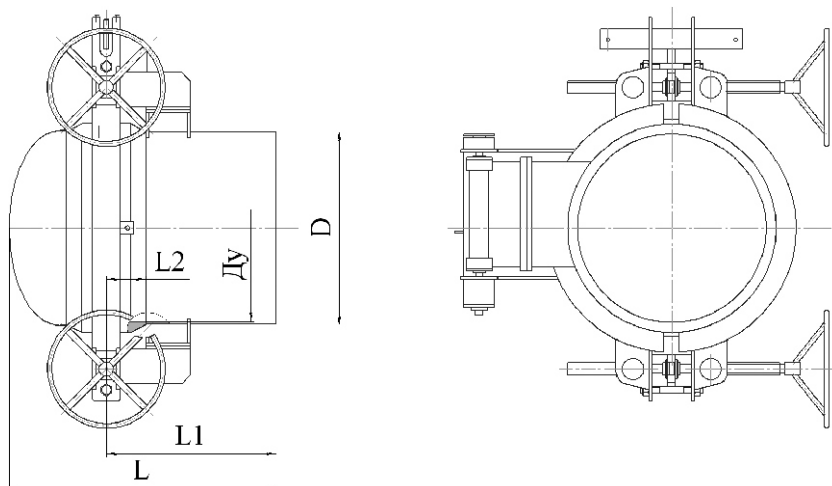


**ЗАТВОРЫ БЫСТРОДЕЙСТВУЮЩИЕ КОНЦЕВЫЕ
ДЛЯ НЕФТЕГАЗОПРОВОДОВ**

ТУ У 00217432.010-2001

Затворы концевые предназначены для быстрого закрывания (открывания) трубопроводов для запуска очистных устройств, дефектоскопов, разделителей. Конструкция затворов позволяет сократить время закрывания (открывания) до 2-х минут.

Затворы концевые устанавливаются на магистральных нефте- и газопроводах на условиях применения в умеренном и холодном климате.



Технические характеристики и размеры

Ду, мм	D, мм	Рраб, МПа	L, мм	L1, мм	L2, мм	Масса, кг, не более
<i>затвор концевой с патрубком</i>						
200	219	8	410	315	115	100
250	273	8	430	220	120	110
300	325	8	766	540	120	120
350	377	8	810	570	120	167
400	426	8	771	520	120	230
500	530	8	860	580	130	420
600	630	8	924	592	142	476
700	720	8	1140	710	170	645
800	820	8	1077	635	185	971
1000	1020	8	1376	860	210	2143
1200	1220	8	1592	950	300	2880
1400	1420	8	1635	950	300	4145
<i>затвор концевой без патрубка</i>						
200	219	8	310	-	115	100
250	273	8	330	-	120	100
300	325	8	346	-	120	120
350	377	8	361	-	120	167
400	426	8	371	-	120	230
500	530	8	420	-	130	420
600	630	8	467	-	138	476
700	720	8	600	-	170	645
800	820	8	627	-	185	971

Обозначение для заказа: (опросный лист № 7)

З-Ду-Ру-П(Л)-УХЛ-Н(Г)

Наименование - Условный диаметр - Рабочее давление - Исполнение (Правое, Левое)-Климатическое исполнение (УХЛ, ХЛ) - Рабочая среда (Нефть, Газ)

